



# ABDECKUNG FÜR PERGOLA

ANWENDUNGSANLEITUNG

DE

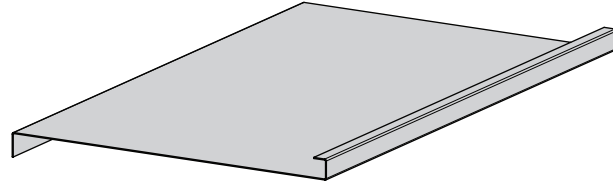
**Motorline**<sup>®</sup>  
PROFESSIONAL



## INHALT



10x selbstschneidende Schrauben  
Din 7504(N)



1x Pergola Abdeckung

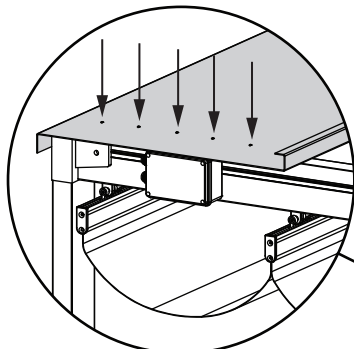


## HINWEIS

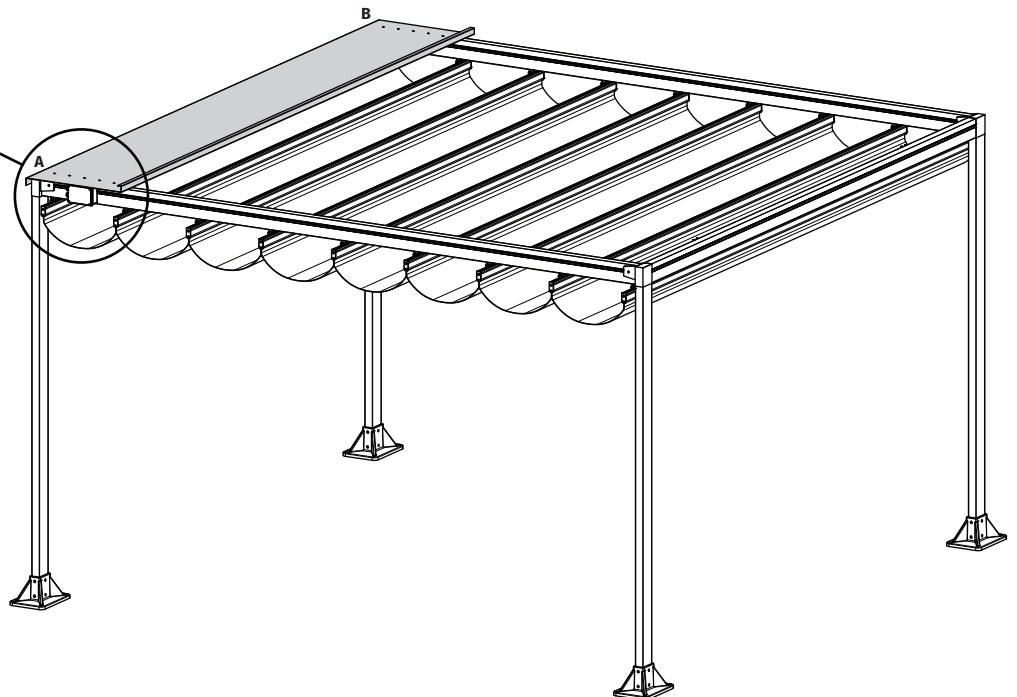
Das PERGOLA Markisenstoff Schutzblech hat eine Breite, die größer ist als die Gesamtbreite des Stoffes, so dass dieser vollständig geschützt ist.



## INSTALLATION ABDECKUNG



Detail 1



## SCHRITT FÜR SCHRITT

- 01 · Positionieren Sie die Abdeckung über der Pergola, wie in **Detail 1** zu sehen.
- 02 · Die Abdeckung nach dem Aufsetzen mit Schrauben **DIN 7504(N)**, befestigen, 5 Schrauben auf Seite **(A)** und 5 Schrauben auf Seite **(B)**