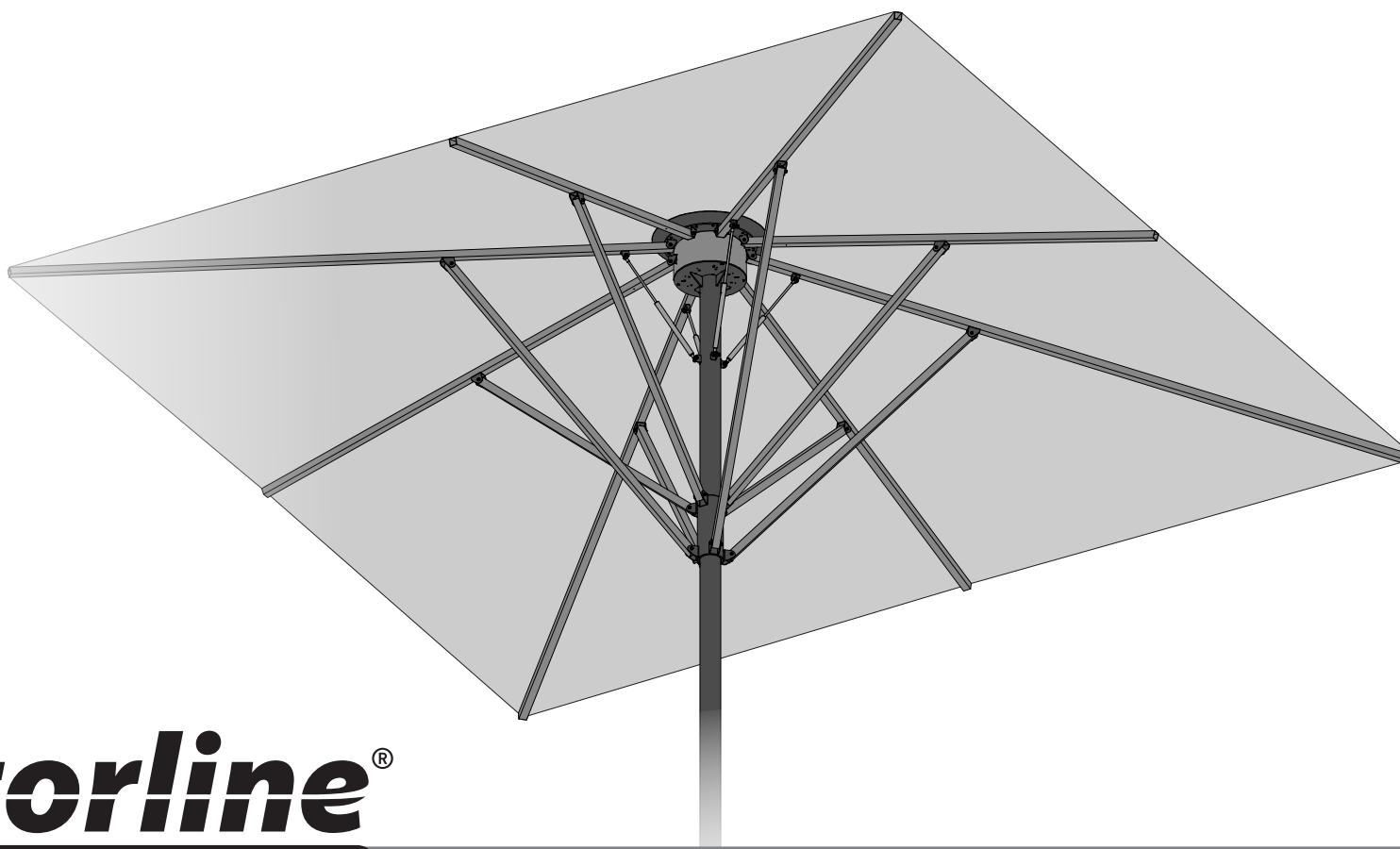




UMBRA

BENUTZER- / INSTALLATIONSHANDBUCH



motorline[®]
PROFESSIONAL




00. INHALT

INDEX

01. SICHERHEITSHINWEISE	1B
02. AUTOMATISMUS	
TECHNISCHE EIGENSCHAFTEN	4A
ZUSAMMENSETZUNG DES KITS	4A
MASSE	4B
03. INSTALLATION	
BEFESTIGUNG DES REGENSCHIRMS	5
ÖFFNEN/SCHLIESSEN	6A
MANUELLES ENTPERREN	6B

01. SICHERHEITSHINWEISE

WARNUNG:

	Dieses Produkt wird in Übereinstimmung mit den Sicherheitsnormen der Europäischen Gemeinschaft (EC) zertifiziert.
RoHS	Dieses Produkt entspricht der Richtlinie 2011/65/EU des Europäischen Parlaments und des Rates zur Beschränkung der Verwendung bestimmter gefährlicher Stoffe in elektrischen und elektronischen Geräten sowie der delegierten Richtlinie (EU)2015/863 der Kommission.
	(Anzuwenden in Ländern mit Recycling-Systemen). Diese Kennzeichnung auf dem Produkt oder der Literatur gibt an, dass das Produkt und elektronisches Zubehör (Ladegerät, USBKabel, elektronisches Material, Handsender usw.) sollten nicht mit dem Hausmüll am Ende seiner Nutzungsdauer entsorgt werden. Um mögliche Schäden für die Umwelt oder der menschlichen Gesundheit durch unkontrollierte Abfallentsorgung zu vermeiden, trennen Sie diese Elemente von anderen Arten von Müll und entsorgen Sie die nachhaltige Wiederverwertung um stofflichen Ressourcen zu fördern. Private Nutzer sollten den Händler, bei dem sie das Produkt gekauft haben oder die Nationale Umweltbehörde kontaktieren um Einzelheiten darüber, wo und wie sie diese Produkte für eine umweltfreundliche Weise recyceln, wiederverwerten können. Gewerbliche Nutzer sollten sich an ihren Lieferanten wenden und die Allgemeinen Bedingungen des Kaufvertrages prüfen. Dieses Produkt und deren elektronische Zubehörteile dürfen nicht mit anderen gewerblichen Abfällen Müll gemischt werden.
	Diese Kennzeichnung zeigt an, dass das Produkt und elektronisches Zubehör ab. (Ladegerät, USB-Kabel, elektronische Geräte, Steuerungen, etc.), einer elektrischen Entladungen unterliegen. Seien Sie vorsichtig beim Umgang mit dem Produkt und achten Sie auf alle Sicherheitsbestimmungen in diesem Handbuch.

01. SICHERHEITSHINWEISE

ALLGEMEINE HINWEISE

- Dieses Handbuch enthält wichtige Informationen zur Sicherheit und Gebrauch. Lesen Sie alle Anweisungen sorgfältig durch, bevor Sie mit der Installation / Verwendung beginnen, und bewahren Sie dieses Handbuch an einem sicheren Ort auf, damit Sie es bei Bedarf jederzeit abrufen können.
- Dieses Produkt ist nur zur Verwendung wie in diesem Handbuch beschrieben vorgesehen. Jede andere Anwendung oder Operation, die nicht berücksichtigt wird, ist ausdrücklich untersagt, da dadurch das Produkt beschädigt werden und/oder Personen gefährdet werden können, die zu schweren Verletzungen führen können.
- Dieses Handbuch richtet sich in erster Linie an professionelle Installateure und entbindet nicht die Verantwortung des Benutzers, den Abschnitt "Anwendungsnormen" zu lesen, um die korrekte Funktion des Produkts sicherzustellen.
- Die Installation und Reparatur dieses Geräts darf nur von qualifizierten und erfahrenen Technikern durchgeführt werden, um sicherzustellen, dass alle diese Verfahren in Übereinstimmung mit den geltenden Gesetzen und Bestimmungen ausgeführt werden. Nicht professionellen und unerfahrenen Benutzern ist es ausdrücklich untersagt, Maßnahmen zu ergreifen, es sei denn, dies wird von spezialisierten Technikern ausdrücklich verlangt.
- Installationen müssen häufig überprüft werden, um Unwucht und Anzeichen von Verschleiß, Kabel, Federn, Scharnieren, Rädern, Stützen oder anderen mechanischen Montageelementen zu überprüfen.
- Nutzen Sie das Gerät nicht, wenn Reparaturen oder Einstellungen erforderlich sind.
- Bei Wartung, Reinigung und Austausch von Teilen muss das Produkt von der Stromversorgung getrennt werden. Dies gilt auch für alle Vorgänge, bei denen die Produktabdeckung geöffnet werden muss.
- Die Verwendung, Reinigung und Wartung dieses Produkts kann von Personen ab 8 Jahren und von Personen, deren körperliche, sensorische oder geistige Leistungsfähigkeit eingeschränkt ist, oder von Personen ohne Kenntnis der Funktionsweise des Produkts, sofern vorhanden, durchgeführt werden die Beaufsichtigung oder Anweisung von Personen, die Erfahrung mit der

01. SICHERHEITSHINWEISE

- Verwendung des Produkts auf sichere Weise haben und die damit verbundenen Gefahren verstehen.
- Kinder sollten nicht mit dem Produkt oder Öffnungsvorrichtungen spielen, um ein unbeabsichtigtes Auslösen der motorisierten Tür oder des Tores zu verhindern.

HINWEISE FÜR DEN INSTALLATEUR

- Bevor Sie mit den Installationsverfahren beginnen, stellen Sie sicher, dass Sie über alle Geräte und Materialien verfügen, die für die Installation des Produkts erforderlich sind.
- Sie sollten sich den Schutzindex (IP) und die Betriebstemperatur notieren, um sicherzustellen, dass er für den Installationsort geeignet ist.
- Stellen Sie dem Benutzer das Produkthandbuch zur Verfügung und informieren Sie ihn, wie im Notfall damit umzugehen ist.
- Installieren Sie das Produkt nicht "verkehrt herum" oder durch Elemente, die sein Gewicht nicht tragen. Fügen Sie bei Bedarf an strategischen Punkten Halterungen hinzu, um die Sicherheit des Automatismus zu gewährleisten.
- Installieren Sie das Produkt nicht in explosionsgefährdeten Bereichen.
- Sicherheitseinrichtungen müssen alle Bereiche vor Quetschungen, Schnitten, Transport und allgemeinen Gefahren schützen.
- Die elektronische Steuerung muss an einem Ort installiert werden, der vor Flüssigkeiten (Regen, Feuchtigkeit usw.), Staub und Schädlingen geschützt ist.
- Sie müssen die verschiedenen elektrischen Kabel durch Schutzschläuche verlegen, um sie vor mechanischen Belastungen, im Wesentlichen am Stromkabel, zu schützen. Bitte beachten Sie, dass alle Kabel von unten in den Steuerungskasten eingehen müssen.
- Wenn der Automatismus in einer Höhe von mehr als 2,5m über dem Boden oder einer anderen Zugangsebene installiert werden soll, müssen die Mindestanforderungen für Sicherheit und Gesundheitsschutz für den Einsatz von Arbeitsmitteln durch die Arbeiter bei der Arbeit des Unternehmens beachtet werden. Richtlinie 2009/104 EG des Europäischen Parlaments und des Rates vom 16. September 2009.
- Bringen Sie das permanente Etikett für die manuelle Freigabe so nah wie möglich

01. SICHERHEITSHINWEISE

am Mechanismus an.

- An den stationären Stromversorgungsleitungen des Produkts muss ein Trennmittel, wie z. B. ein Schalter oder ein Trennschalter an der Schalttafel, gemäß den Installationsvorschriften vorgesehen sein.
- Wenn für das zu installierende Produkt eine Stromversorgung mit 230V oder 110V erforderlich ist, stellen Sie sicher, dass der Anschluss an eine Schalttafel mit Erdungsanschluss erfolgt.
- Das Produkt wird nur mit Niederspannungssicherheit mit elektronischer Steuerung betrieben. (nur bei 24V Motoren)

HINWEISE AN DEN BENUTZER

- Bewahren Sie dieses Handbuch an einem sicheren Ort auf, an dem Sie sich bei Bedarf jederzeit informieren können.
- Wenn das Produkt ohne Vorbereitung mit Flüssigkeiten in Kontakt kommt, muss es sofort vom Strom getrennt werden, um Kurzschlüsse zu vermeiden, und einen qualifizierten Techniker hinzuziehen.
- Vergewissern Sie sich, dass der Installateur Ihnen das Produkthandbuch zur Verfügung gestellt und Sie informiert hat, wie Sie im Notfall mit dem Produkt umgehen.
- Wenn das System repariert oder modifiziert werden muss, entsperren Sie das Gerät, schalten Sie die Stromversorgung aus und nutzen Sie es erst wieder, wenn alle Sicherheitsbedingungen erfüllt sind.
- Im Falle eines Auslösens von Leistungsschaltern oder einem Ausfall der Sicherung, lokalisieren Sie die Störung und beheben, bevor der Leistungsschalter zurückgesetzt oder die Sicherung ausgetauscht wird. Wenn die Störung nicht anhand dieses Handbuchs repariert werden kann, wenden Sie sich an einen Techniker.
- Halten Sie den Wirkungsbereich der motorisierten Stange frei, während sie sich bewegt, und setzen Sie ihrer Bewegung keinen Widerstand entgegen.
- Führen Sie keine Arbeiten an den mechanischen rotierenden Elementen durch, wenn das Produkt in Bewegung ist.

01. SICHERHEITSHINWEISE

VERANTWORTUNG

- Der Lieferant lehnt jegliche Haftung ab, wenn:
 - produktausfall oder Verformung durch unsachgemäße Installation, Verwendung oder Wartung!
 - wenn die Sicherheitsvorschriften bei der Installation, Verwendung und Wartung des Produkts nicht beachtet werden.
 - wenn die Anweisungen in diesem Handbuch nicht befolgt werden.
 - wenn Schäden entstehen durch unbefugte Änderungen.
 - In diesen Fällen erlischt die Garantie.

MOTORLINE ELECTROCELOS SA.

Travessa do Sobreiro, nº29
4755-474 Rio Côvo (Santa Eugénia)
Barcelos, Portugal

LEGENDE SYMBOLE



- Wichtige Sicherheitshinweise



- Nützliche Informationen



- Programmier Informationen



- Potentiometer Informationen



- Informationen zu Anschlüssen



- Tasten Informationen

02. AUTOMATISMUS

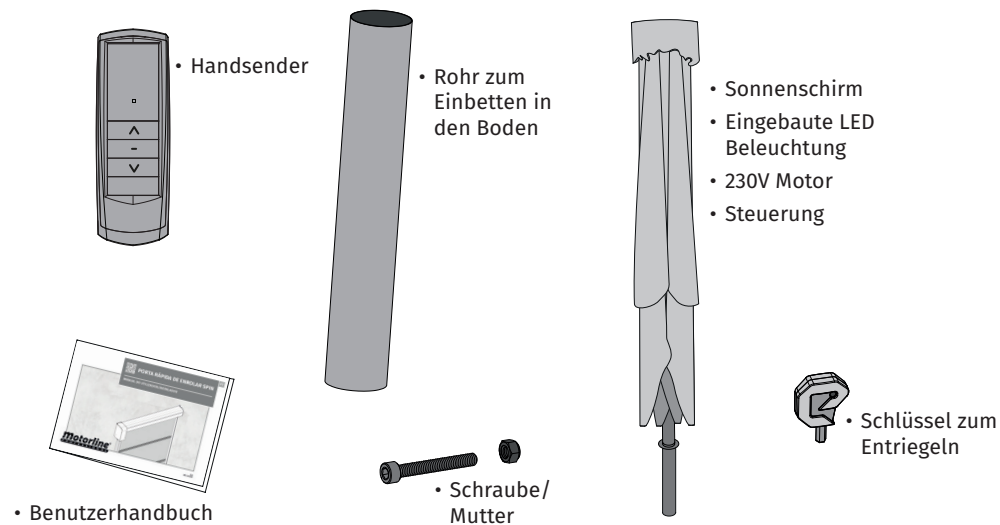
TECHNISCHE EIGENSCHAFTEN

Der **UMBRA** ist ein automatischer Sonnenschirm mit einer Metallstruktur aus verzinktem und lackiertem Stahl, die ihm eine große Widerstandsfähigkeit gegen starken Wind verleiht. Inklusive Nachtbeleuchtungs LEDs und spezielles Tuch aus der Sauleda Screen 50 Linie, die Wärmeschutz und natürlichen, erfrischenden Schatten bieten.

	UMBRA40	UMBRA35	UMBRA30	UMBRA25
• Stromversorgung	230Vac 50/60Hz			
• Leistung	230W			
• Öffnungszeit	20 Sek. a 28 Sek.	20 Sek. a 28 Sek.	13 Sek. a 18 Sek.	8 Sek. a 13 Sek.
• Öffnungsgeschwindigkeit	20mm/Sek			
• Lärm	LpA <= 50 dB (A)			
• Betriebs Temp.	-25°C a 65°C			
• Schutzlevel	IP54			
• Freq. der Arbeit	25%			
• Kondensator	8µF			

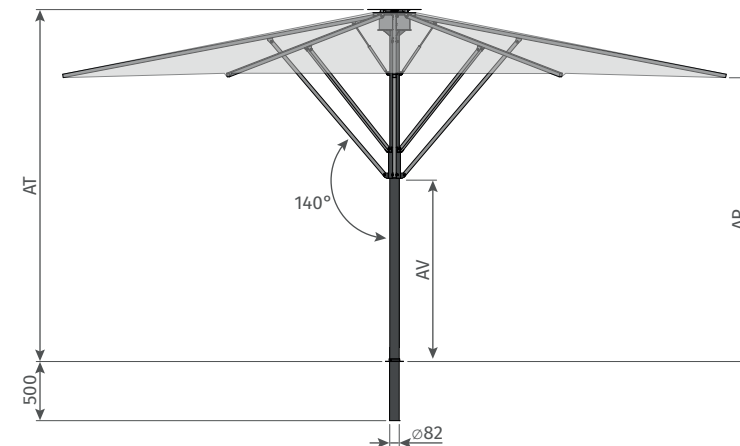
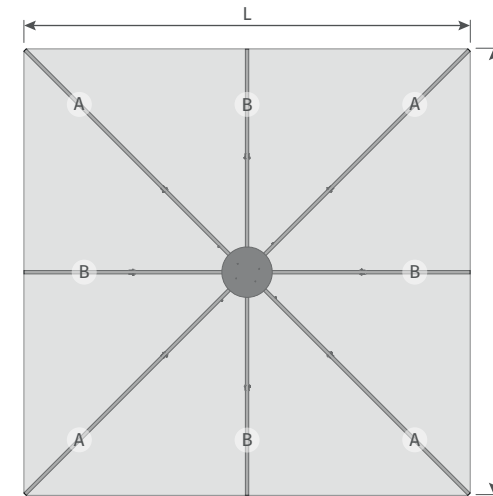
ZUSAMMENSETZUNG DES KITS

Das Kit besteht aus den folgenden Komponenten



02. AUTOMATISMUS

MASSE



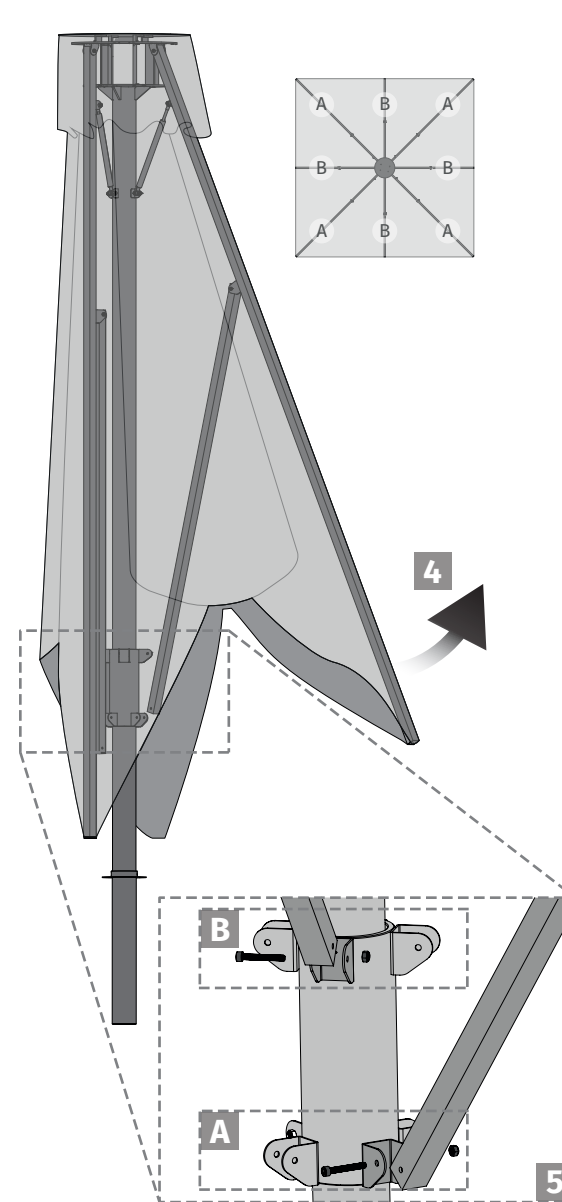
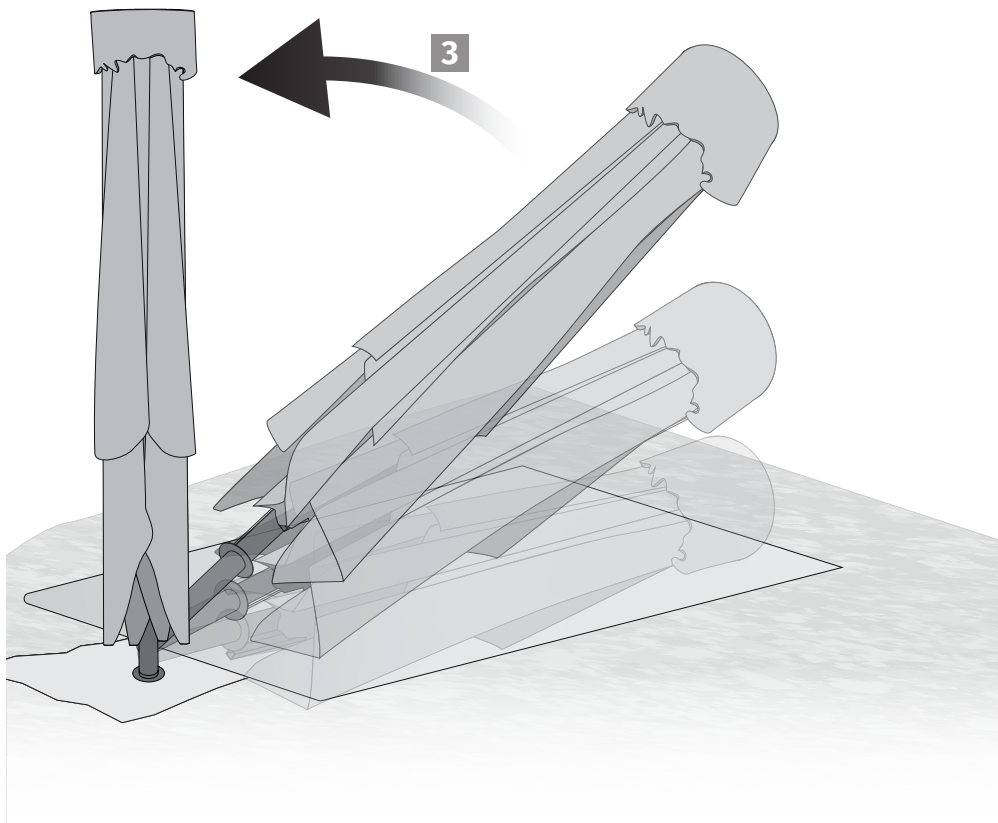
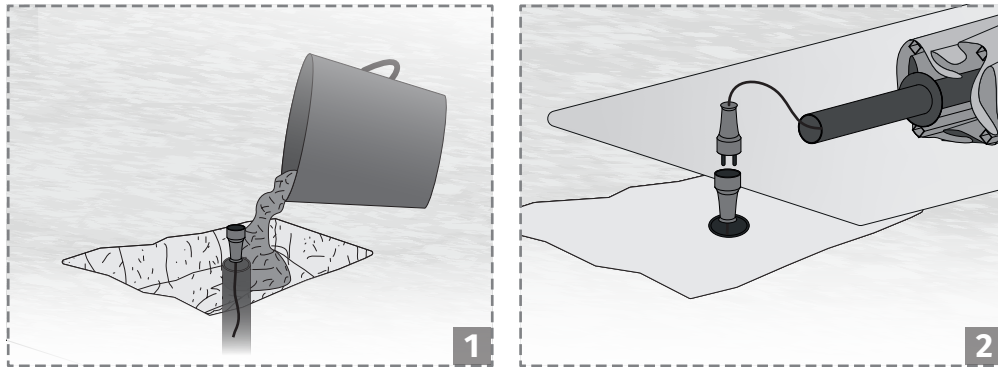
L	AT	AV	AP
2500x2500	2455	1500	2100
3000x3000	2520	1415	2100
3500x3500	2580	1325	2100
4000x4000	2880	1485	2340

LEGENDE:

L • Breite
 AP • Durchgangshöhe
 AT • Gesamthöhe
 AV • Schafthöhe
 (Maße in mm)

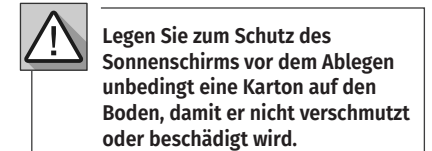
03. INSTALLATION

BEFESTIGUNG DES REGENSCHIRMS



- 1 Loch in den Boden graben**
Graben Sie ein mindestens 500mm tiefes Loch in den Boden.
Platzieren Sie das im Kit enthaltene 500mm Rohr in der Mitte des Lochs und lassen Sie das Netzkabel mit der Steckdose darin.
Füllen Sie die Außenseite des Rohrs rundherum mit Beton, um es am Boden zu befestigen, und lassen Sie es trocknen.

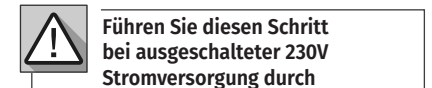
- 2 Schließen Sie die Kabel an.**
Legen Sie den Regenschirm auf den Boden und stecken das Netzkabel ein.



- 3 Stellen Sie den Sonnenschirm in das eingebaute Rohr.**
Nachdem der Beton trocken ist, heben Sie den Sonnenschirm in die senkrechte Position und setzen Sie ihn in das im Boden eingelassene Rohr ein.

- 4 Montage der Stangen**
Heben Sie die Stoffstangen an, bis Sie die Stützstangen mit dem beweglichen Mittelrohr verbinden können.
- „A“ (diagonale) Stäbe müssen in den unteren Nuten platziert werden.
 - „B“ (Zwischen) Stäbe müssen in den oberen Schlitzen platziert werden.

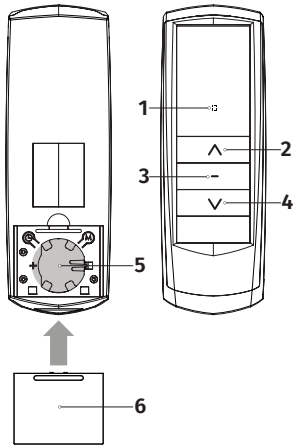
- 5 Ziehen Sie die Stangen an der zentralen Welle Fest**
Befestigen Sie die Stangen mit den im Kit enthaltenen Schrauben und Buchsen am beweglichen Rohr des Sonnenschirms.



03. INSTALLATION

ÖFFNEN/SCHLIESSEN

Bei angeschlossener Stromversorgung, können Sie nun die automatische Bewegung des Sonnenschirms testen. Verwenden Sie die Tasten für den im Kit bereitgestellten Befehl gemäß der Legende unten.



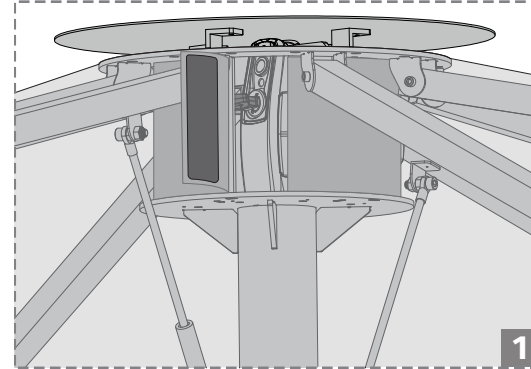
LEGENDE	
1	Kanal
2	Oben/öffnen
3	Bestätigen/Stopp
4	Unten/schließen
5	Batterie
6	Abdeckung



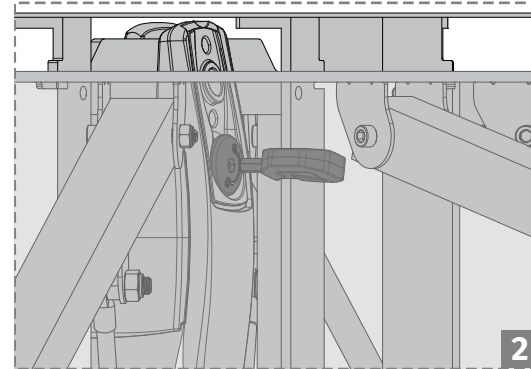
03. INSTALLATION

MANUELLES ENTPERREN

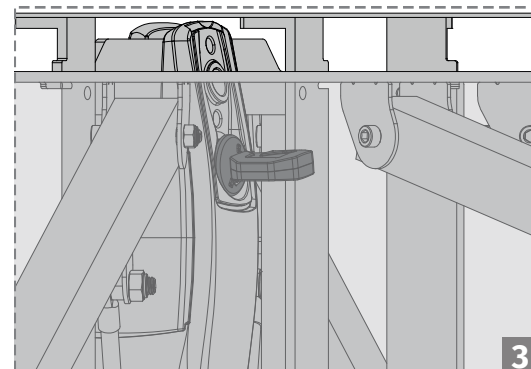
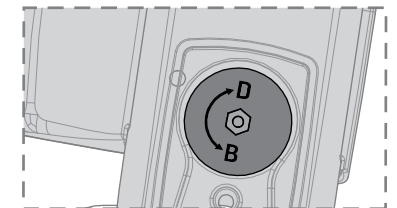
Im Falle eines Stromausfalls oder einer Panne können Sie den Sonnenschirm manuell schließen, um ihn vor Witterungseinflüssen zu schützen.



- 1 Den Klettverschluss abnehmen**
Greifen Sie von innen auf die Oberseite des Sonnenschirms zu und entfernen Sie den Klettverschluss, der den Motor umgibt.



- 2 Entriegeln des Automatismus**
Setzen Sie den Entriegelungsschlüssel in den Automatismus und drehen Sie ihn zum Entriegeln in Richtung "D".



- 3 Blockieren des Automatismus**
Setzen Sie den Entriegelungsschlüssel in den Automatismus und drehen Sie ihn zum Verriegeln in Richtung „B“.

LEGENDE	
D	Entriegeln des Automatismus
B	Blockieren des Automatismus

! WARNUNG: Vor dem Entriegeln des Motors müssen Sie die Stangen festhalten, da sie sich aufgrund des Gewichts schließen (nach unten), sobald sie losgelassen werden.