

Funkhandsender FALK

Funktion & Programmierung des 4-Kanal Handsender für Markisen

WICHTIG

Tasten bitte nur einmal drücken und los lassen.
Die Markisen Steuerung empfängt das Signal fährt ein / aus.

Bitte die Tasten nicht gedrückt halten, da Sie sonst in den Programmier Modus der Markisen Steuerung gelangen und die Programmierung deaktivieren oder gar Löschen

Funktion

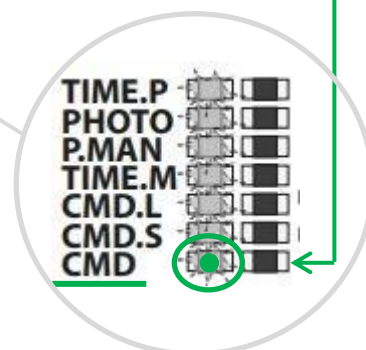
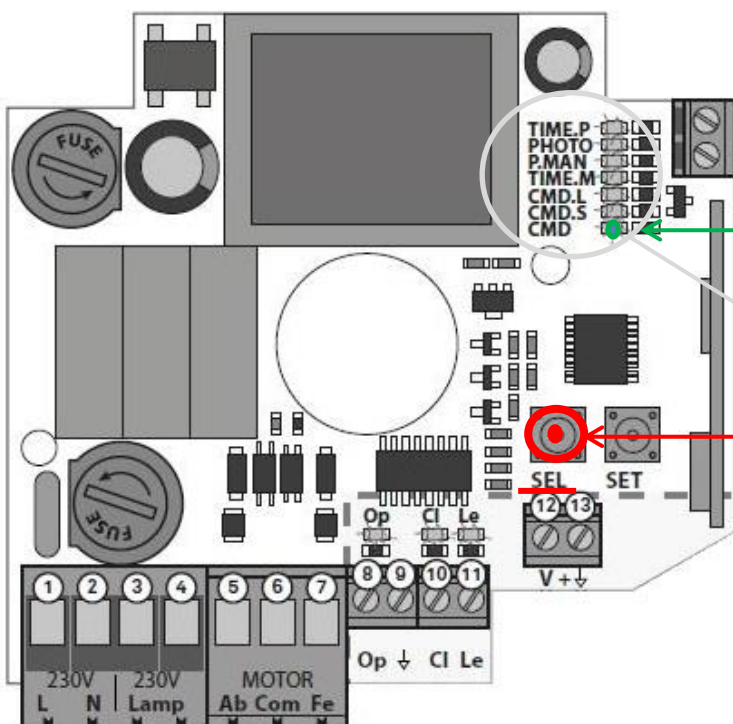


Taste 1: Markise fährt ein/schliesst
Taste 2: LED Beleuchtung An/Aus
Taste 3: Markise fährt aus/öffnet
Taste 4: Volant fährt ein/aus

Programmierung des Funkhandsender FALK an Markisen Steuerung MC65

Markisen Steuerung MC65

01 • Drücken Sie die **SEL** Taste der Markisen Steuerung so oft wie nötig, bis die **LED CMD** in der Markisen Steuerung zu blinken beginnt.





Funkhandsender FALK

02 • Drücken Sie die **Taste Nr.1** zum **Schliessen** an der Fernbedienung für 1 Sekunde. Die **LED CMD** beginnt schnell zu blinken und signalisiert, das die Funktion gespeichert wurde.



Funkhandsender FALK

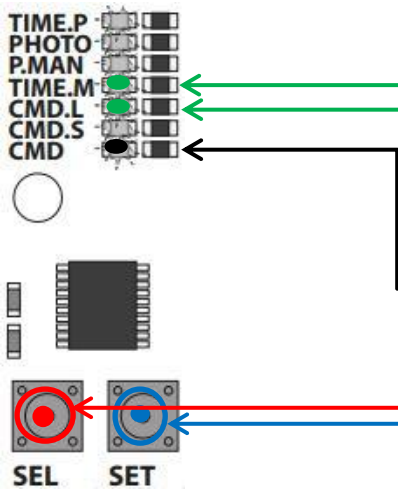
03 • Drücken Sie die **Taste Nr.3** zum **Öffnen** an der Fernbedienung für 1 Sekunde. Die **LED CMD** hört auf zu blinken und signalisiert, das die Funktion gespeichert ist. Jetzt blinkt die **LED CMD.L**.
Warten Sie 10 Sekunden, das Bedienfeld erlischt und alle LEDs hören auf zu blinken.



Funkhandsender FALK / Markisen Steuerung MC65

Um die **LED Beleuchtung** an die Fernbedienung speichern zu können, muss das **Erweiterungsmenü 1** an der MC65 Steuerung (siehe weiter unten) aktiviert sein. Wenn dieses Menü nicht aktiv ist, kann die LED Beleuchtung nicht an die Fernbedienung gespeichert werden.

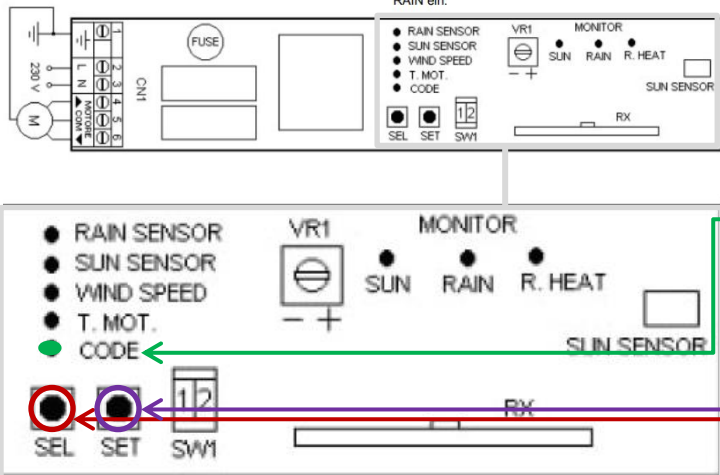
- 01** • Drücken Sie die **SEL** Taste der Markisen Steuerung so oft wie nötig, bis die **LED CMD.L** zu blinken beginnt.
- 02** • Drücken Sie die **Taste Nr.2** an der Fernbedienung, um die **LED Beleuchtung** zu speicher, für 1 Sekunde.
- 03** • Die Fernbedienung ist gespeichert. Warten Sie 10 Sekunden, die Steuerung verlässt die Programmierung und alle LEDs hören auf zu blinken.



Aktivieren des Erweiterungs Menü 1 an MC65 Steuerung um die LED Beleuchtung zu programmieren

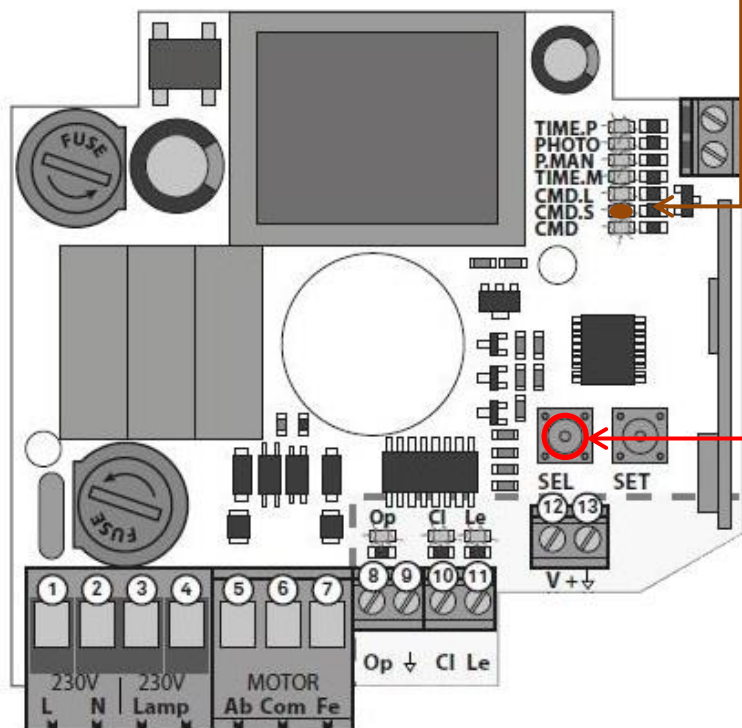
- 01** • Drücken Sie die **SET** Taste länger als 5 Sekunden. Die **LEDs TIME.M** und **CMD.L** blinken gleichzeitig.
- 02** • Drücken Sie die **SEL** Taste, um die **LED CMD** ein/auszuschalten, indem Sie die gewünschte Option wählen!
- 03** • Drücken Sie die **SET** Taste, um die ausgewählte Option zu speichern. Die Steuerung wird automatisch den Programmiermodus verlassen.

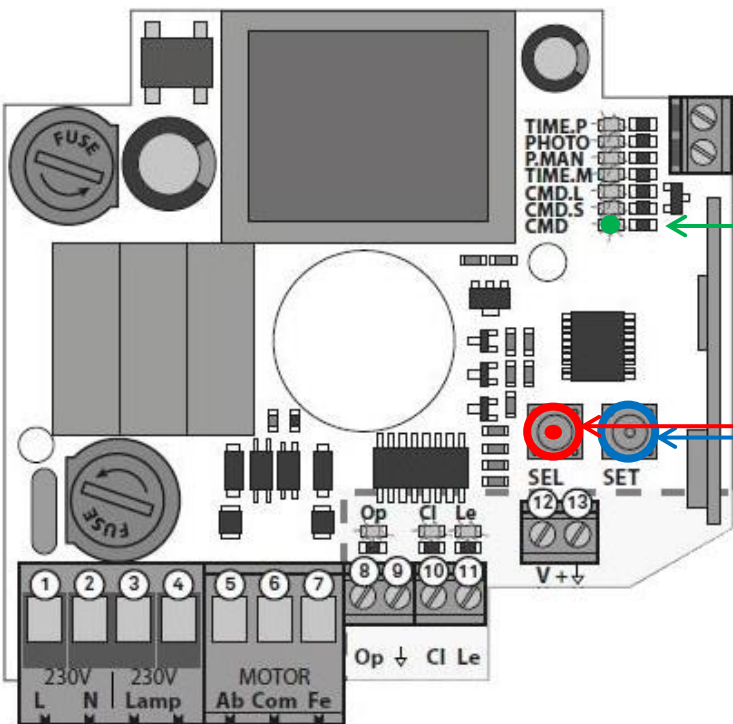
Wind, Sonnen und Regenwächter



Programmierung des Wind, Sonnen und Regenwächter an die Markisen Steuerung

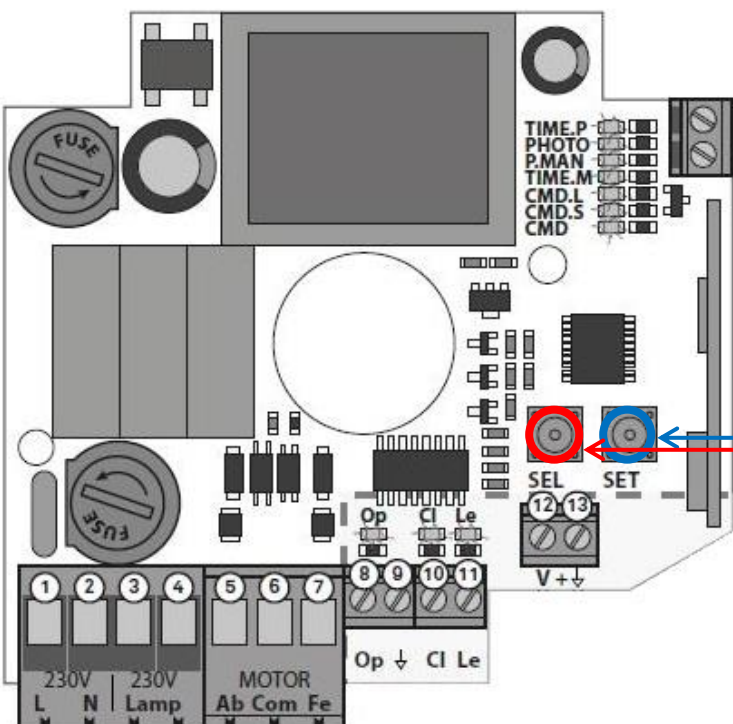
- 01** • Drücken Sie die **SEL** Taste an der MC65 Markisen Steuerung bis die **LED CMD.S** blinkt.
- 02** • Drücken Sie an der Steuerung des **Wind, Sonnen und Regenwächter** die Taste **SEL**. Die **LED CODE** fängt an zu blinken.
- 03** • Drücken Sie an der Steuerung des **Wind, Sonnen und Regenwächter** die Taste **SET** um ein Signal an die Markisen Steuerung zu senden.
- 04** • Die **LED CMD.S** an der **Markisen Steuerung MC65** leuchtet weiterhin und signalisiert somit an, dass der Code übertragen wurde und der Wind, Sonnen und Regenwächter an die Steuerung programmiert wurde.





Löschen eines gespeicherten Handsender


- 01 • Drücken Sie die **SEL** Taste der Markisen Steuerung so oft wie nötig, bis die **LED CMD** blinkt.
- 02 • Drücken Sie einmal die **SET** Taste, die **LED CMD** erlischt und signalisiert somit, das Löschen aller Handsender.



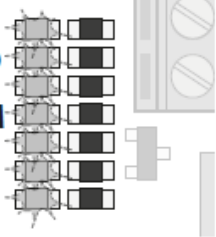
RESET / Werkseinstellung

- 01 • Drücken Sie die Tasten **SEL** und **SET** der Markisen Steuerung gleichzeitig für 5 Sekunden. Die LEDs schalten sich ein und aus und signalisieren, dass der Vorgang erfolgreich durchgeführt wurde.



LEDs



TIME.P
PHOTO
P.MAN
TIME.M
CMD.L
CMD.S
CMD



LEDs des Hauptmenü: Die Steuerung verfügt über eine Reihe von LEDs, mit denen Sie den Status der verschiedenen Funktionen erkennen können.

LED	Beschreibung		
TIME P	Pausenzeit	Programmiert	Nicht programmiert
PHOTO	Lichtschranken aktivieren	Aktiv	Deaktiviert
P. MAN	Homem Present/Tot Mann	Aktiv	Deaktiviert
TIME. M	Arbeitszeit	Aktiv	Deaktiviert
CMD. L.	Lampen Befehl	Programierte(r) Fernbedienung(en)	Nicht programmiert
CMD. S.	Wind-, Sonnen- und Regensensor	Aktiv	Deaktiviert
CMD.	Fernbedienung	Programierte(r) Fernbedienung(en)	Nicht programmiert

Volant Steuerung

Markisen Steuerung

