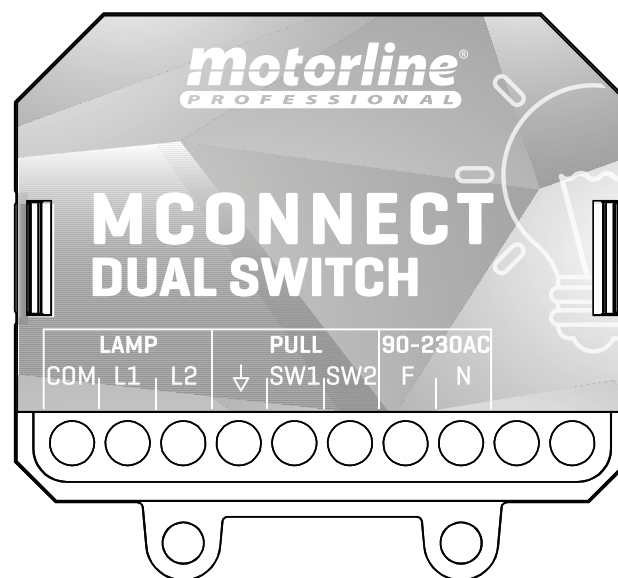




MCONNECT DUAL SWITCH

HANDBUCH / INSTALLATIONS ANLEITUNG






00. INHALT

INDEX

01. SICHERHEITSINFORMATION	1B
02. VERBINDUNGSSCHEMA	
MODUL IN APP HINZUFÜGEN	4A
03. STEUERUNG	
MCONNECT DUAL SWITCH	4B
GRAFISCHE BESCHREIBUNG	4B
TECHNISCHE EIGENSCHAFTEN	5A
04. INSTALLATION	
PRODUKT INSTALLIEREN	5B
05. KONFIGURATION	
DEFINITIONEN DER FUNKTIONEN	6A
MODUL IN APP HINZUFÜGEN	6B
APP MODUL ENTFERNEN	7A
RESET DURCHFÜHREN	7A
06. FEHLERBEHEBUNG	
ANWEISUNGEN FÜR VERBRAUCHER/FACHTECHNIKER	7B

01. SICHERHEITSINFORMATION

ACHTUNG:

	Dieses Produkt wird in Übereinstimmung mit den Sicherheitsnormen der Europäischen Gemeinschaft (EC) zertifiziert.
RoHS	Dieses Produkt entspricht der Richtlinie 2011/65/EU des Europäischen Parlaments und des Rates zur Beschränkung der Verwendung bestimmter gefährlicher Stoffe in elektrischen und elektronischen Geräten sowie der delegierten Richtlinie (EU)2015/863 der Kommission.
	(Anzuwenden in Ländern mit Recycling-Systemen). Diese Kennzeichnung auf dem Produkt oder der Literatur gibt an, dass das Produkt und elektronisches Zubehör (Ladegerät, USBKabel, elektronisches Material, Handsender usw.) sollten nicht mit dem Hausmüll am Ende seiner Nutzungsdauer entsorgt werden. Um mögliche Schäden für die Umwelt oder der menschlichen Gesundheit durch unkontrollierte Abfallentsorgung zu vermeiden, trennen Sie diese Elemente von anderen Arten von Müll und entsorgen Sie die nachhaltige Wiederverwertung um stofflichen Ressourcen zu fördern. Private Nutzer sollten den Händler, bei dem sie das Produkt gekauft haben oder die Nationale Umweltbehörde kontaktieren um Einzelheiten darüber, wo und wie sie diese Produkte für eine umweltfreundliche Weise recyceln, wiederverwerten können. Gewerbliche Nutzer sollten sich an ihren Lieferanten wenden und die Allgemeinen Bedingungen des Kaufvertrages prüfen. Dieses Produkt und deren elektronische Zubehörteile dürfen nicht mit anderen gewerblichen Abfällen Müll gemischt werden.
	Diese Kennzeichnung zeigt an, dass das Produkt und elektronisches Zubehör ab. (Ladegerät, USB-Kabel, elektronische Geräte, Steuerungen, etc.), einer elektrischen Entladungen unterliegen. Seien Sie vorsichtig beim Umgang mit dem Produkt und achten Sie auf alle Sicherheitsbestimmungen in diesem Handbuch.

ALLGEMEINE HINWEISE

- Dieses Handbuch enthält wichtige Informationen zur Sicherheit und Gebrauch. Lesen Sie alle Anweisungen sorgfältig durch, bevor Sie mit der Installation / Verwendung beginnen, und bewahren Sie dieses Handbuch an einem sicheren Ort auf, damit Sie es bei Bedarf jederzeit abrufen können.
- Dieses Produkt ist nur zur Verwendung wie in diesem Handbuch beschrieben vorgesehen. Jede andere Anwendung oder Operation, die nicht berücksichtigt wird, ist ausdrücklich untersagt, da dadurch das Produkt beschädigt werden und/oder Personen gefährdet werden können, die zu schweren Verletzungen führen können.
- Dieses Handbuch richtet sich in erster Linie an professionelle Installateure und entbindet nicht die Verantwortung des Benutzers, den Abschnitt "Anwendungsnormen" zu lesen, um die korrekte Funktion des Produkts sicherzustellen.
- Die Installation und Reparatur dieses Geräts darf nur von qualifizierten und erfahrenen Technikern durchgeführt werden, um sicherzustellen, dass alle diese Verfahren in Übereinstimmung mit den geltenden Gesetzen und Bestimmungen ausgeführt werden. Nicht professionellen und unerfahrenen Benutzern ist es ausdrücklich untersagt, Maßnahmen zu ergreifen, es sei denn, dies wird von spezialisierten Technikern ausdrücklich verlangt.
- Installationen müssen häufig überprüft werden, um Unwucht und Anzeichen von Verschleiß, Kabel, Federn, Scharnieren, Rädern, Stützen oder anderen mechanischen Montageelementen zu überprüfen.
- Nutzen Sie das Gerät nicht, wenn Reparaturen oder Einstellungen erforderlich sind.
- Bei Wartung, Reinigung und Austausch von Teilen muss das Produkt von der Stromversorgung getrennt werden. Dies gilt auch für alle Vorgänge, bei denen die Produktabdeckung geöffnet werden muss.
- Die Verwendung, Reinigung und Wartung dieses Produkts kann von Personen ab 8 Jahren und von Personen, deren körperliche, sensorische

- oder geistige Leistungsfähigkeit eingeschränkt ist, oder von Personen ohne Kenntnis der Funktionsweise des Produkts, sofern vorhanden, durchgeführt werden die Beaufsichtigung oder Anweisung von Personen, die Erfahrung mit der Verwendung des Produkts auf sichere Weise haben und die damit verbundenen Gefahren verstehen.
- Kinder sollten nicht mit dem Produkt oder Öffnungsvorrichtungen spielen, um ein unbeabsichtigtes Auslösen der motorisierten Tür oder des Tores zu verhindern.

HINWEISE FÜR DEN INSTALLATEUR

- Bevor Sie mit den Installationsverfahren beginnen, stellen Sie sicher, dass Sie über alle Geräte und Materialien verfügen, die für die Installation des Produkts erforderlich sind.
- Sie sollten sich den Schutzindex (IP) und die Betriebstemperatur notieren, um sicherzustellen, dass er für den Installationsort geeignet ist.
- Stellen Sie dem Benutzer das Produkthandbuch zur Verfügung und informieren Sie ihn, wie im Notfall damit umzugehen ist.
- Wenn der Automatismus an einem Tor mit einer Fußgängertür installiert ist, muss ein Türverriegelungsmechanismus installiert werden, während das Tor in Bewegung ist.
- Installieren Sie das Produkt nicht "verkehrt herum" oder durch Elemente, die sein Gewicht nicht tragen. Fügen Sie bei Bedarf an strategischen Punkten Halterungen hinzu, um die Sicherheit des Automatismus zu gewährleisten.
- Installieren Sie das Produkt nicht in explosionsgefährdeten Bereichen.
- Die Sicherheitseinrichtungen müssen die möglichen Quetsch-, Schnitt-, Transport- und Gefahrenbereiche der motorisierten Tür oder des Tores schützen.
- Stellen Sie sicher, dass die zu automatisierenden Elemente (Tore, Türen, Fenster, Jalousien usw.) einwandfrei funktionieren und ausgerichtet und eben sind. Stellen Sie außerdem sicher, dass sich die erforderlichen mechanischen Anschläge an den entsprechenden Stellen befinden.

01. SICHERHEITSINFORMATION

- Die elektronische Steuerung muss an einem Ort installiert werden, der vor Flüssigkeiten (Regen, Feuchtigkeit usw.), Staub und Schädlingen geschützt ist.
- Sie müssen die verschiedenen elektrischen Kabel durch Schutzschläuche verlegen, um sie vor mechanischen Belastungen, im Wesentlichen am Stromkabel, zu schützen. Bitte beachten Sie, dass alle Kabel von unten in den Steuerungskasten eingehen müssen.
- Wenn der Automatismus in einer Höhe von mehr als 2,5m über dem Boden oder einer anderen Zugangsebene installiert werden soll, müssen die Mindestanforderungen für Sicherheit und Gesundheitsschutz für den Einsatz von Arbeitsmitteln durch die Arbeiter bei der Arbeit des Unternehmens beachtet werden. Richtlinie 2009/104 EG des Europäischen Parlaments und des Rates vom 16. September 2009.
- Bringen Sie das permanente Etikett für die manuelle Freigabe so nah wie möglich am Mechanismus an.
- An den stationären Stromversorgungsleitungen des Produkts muss ein Trennmittel, wie z. B. ein Schalter oder ein Trennschalter an der Schalttafel, gemäß den Installationsvorschriften vorgesehen sein.
- Wenn für das zu installierende Produkt eine Stromversorgung mit 230V oder 110V erforderlich ist, stellen Sie sicher, dass der Anschluss an eine Schalttafel mit Erdungsanschluss erfolgt.
- Das Produkt wird nur mit Niederspannungssicherheit mit elektronischer Steuerung betrieben. (nur bei 24V Motoren)

HINWEISE AN DEN BENUTZER

- Bewahren Sie dieses Handbuch an einem sicheren Ort auf, an dem Sie sich bei Bedarf jederzeit informieren können.
- Wenn das Produkt ohne Vorbereitung mit Flüssigkeiten in Kontakt kommt, muss es sofort vom Strom getrennt werden, um Kurzschlüsse zu vermeiden, und einen qualifizierten Techniker hinzuziehen.
- Vergewissern Sie sich, dass der Installateur Ihnen das Produkthandbuch zur Verfügung gestellt und Sie informiert hat, wie Sie im Notfall mit dem

Produkt umgehen.

- Wenn das System repariert oder modifiziert werden muss, entsperren Sie das Gerät, schalten Sie die Stromversorgung aus und nutzen Sie es erst wieder, wenn alle Sicherheitsbedingungen erfüllt sind.
- Im Falle eines Auslösens von Leistungsschaltern oder einem Ausfall der Sicherung, lokalisieren Sie die Störung und beheben, bevor der Leistungsschalter zurückgesetzt oder die Sicherung ausgetauscht wird. Wenn die Störung nicht anhand dieses Handbuchs repariert werden kann, wenden Sie sich an einen Techniker.
- Halten Sie den Aktionsbereich des motorisierten Tor während der Bewegung frei und erzeugen Sie keinen Widerstand gegen die Bewegung.
- Nehmen Sie keine Arbeiten an den mechanischen Elementen oder Scharnieren vor, wenn sich das Produkt in Bewegung befindet.

VERANTWORTUNG

- Der Lieferant lehnt jegliche Haftung ab, wenn:
 - produktausfall oder Verformung durch unsachgemäße Installation, Verwendung oder Wartung!
 - wenn die Sicherheitsvorschriften bei der Installation, Verwendung und Wartung des Produkts nicht beachtet werden.
 - wenn die Anweisungen in diesem Handbuch nicht befolgt werden.
 - wenn Schäden entstehen durch unbefugte Änderungen.
 - In diesen Fällen erlischt die Garantie.

LEGENDE SYMBOLE



• Wichtige Sicherheitshinweise



• Nützliche Informationen



• Programmier Informationen



• Potentiometer Informationen



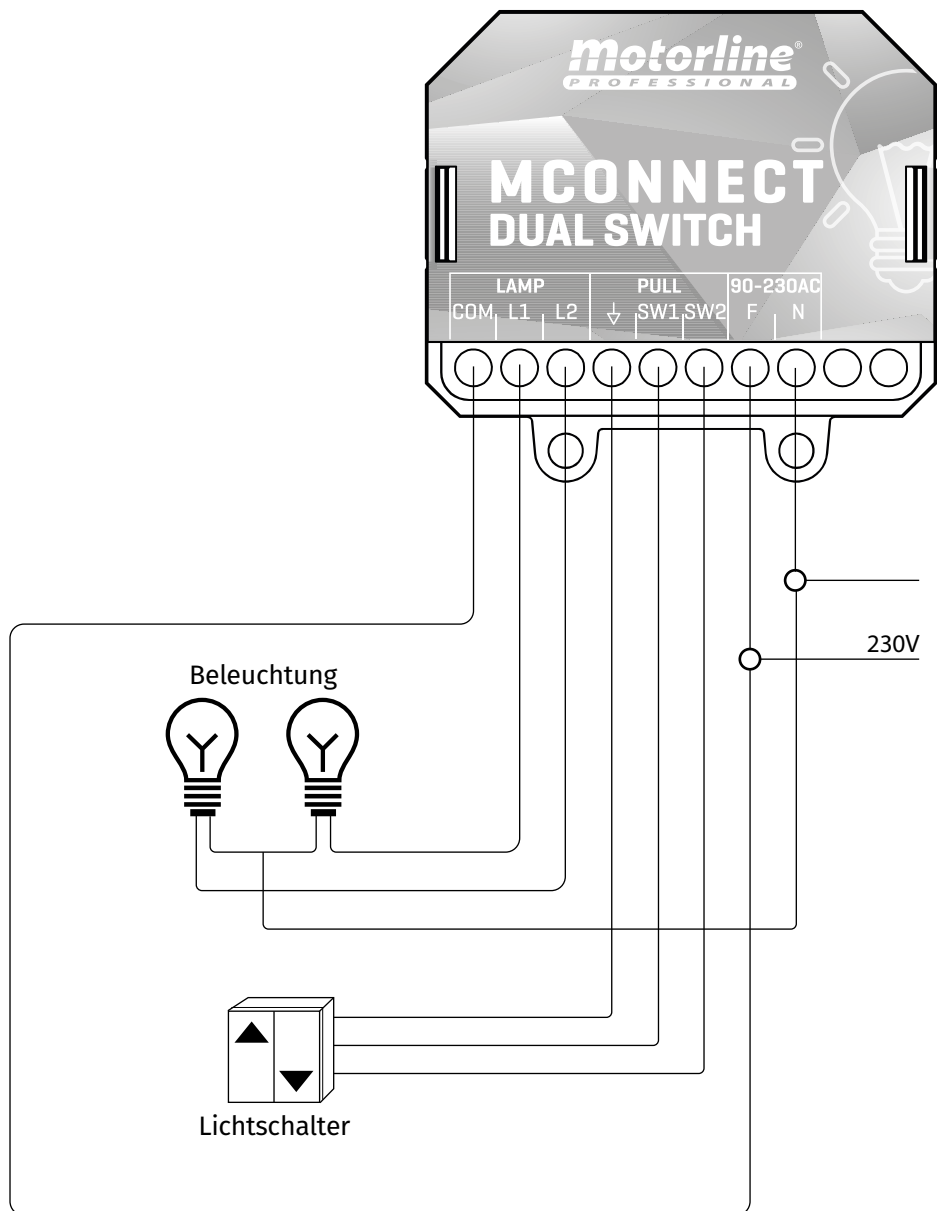
• Informationen zu Anschlüssen



• Tasten Informationen

02. VERBINDUNGSSCHEMA

ANSCHLUSS AN WANDSCHALTER MIT 2 TASTER



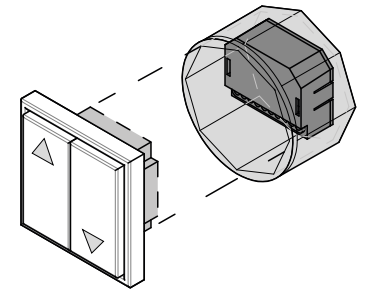
03. STEUERUNG

MCONNECT DUAL SWITCH

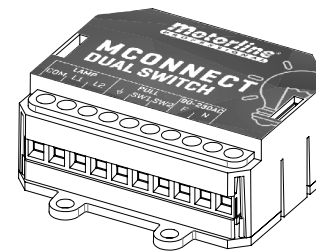
Der MCONNECT DUAL SWITCH wurde entwickelt, um mit der MCONNECT App und einem zuvor mit der Anwendung verbundenen Modul bis zu zwei Lampen fernzusteuern oder über den Taster zu steuern. Seine geringe Größe ermöglicht die Installation in Anschlussdosen, die sich hinter elektrischen Schaltern (Tastern) befinden.

Vorteile der Anwendung von MCONNECT:

- Möglichkeit zur Steuerung von bis zu zwei Lichtpunkten;
- Ablesen des Status der Beleuchtung in Echtzeit (ein oder aus);
- Möglichkeit, intelligente Szenarien zu erstellen, die es Ihnen ermöglichen, eine Reihe von Aktionen mit einem einfachen Klick oder per Sprachsteuerung einzuleiten;
- Einrichten von Routinen für Geräte wie das Einschalten des Lichts um 10:00Uhr und das Ausschalten um 20:00Uhr.



GRAFISCHE BESCHREIBUNG

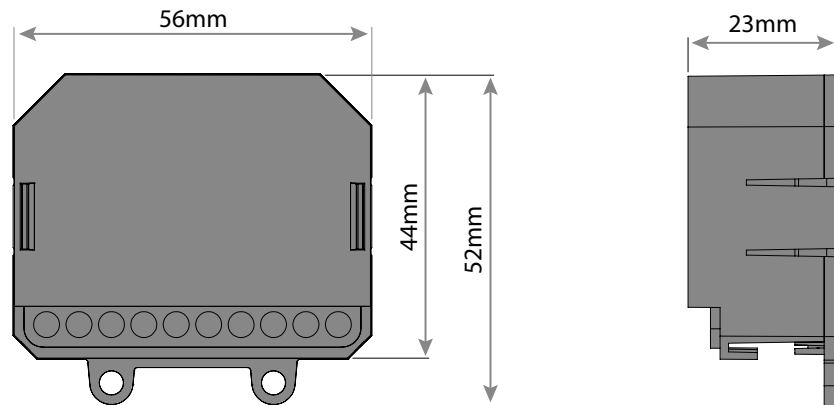


LAMP	COM	Ausgang Licht - Gemein
	L1	Ausgang Lampe 1
	L2	Ausgang Lampe 2
PULL	↓	Anschluss Wandschalter - Gemein
	SW1	Anschluss Wandschalter - Lampe 1
	SW2	Anschluss Wandschalter - Lampe 2
90-230AC	F	230V Netzeingang (Phase)
	N	230V Netzeingang (neutral)

LEDS	• Violett Blinkend	Modus zum Verbinden (Warten auf Hinzufügen)
	• Rot	Ohne Netz
	• Rot Blinkend	Cloud Verbindung verloren
	• Blau	Erfolgreich mit dem lokalen Netzwerk verbunden, aber noch nicht mit der Cloud verbunden
	• Blau Blinkend	Firmware aktualisieren
	• Grün	Mit der Cloud verbunden

03. STEUERUNG

TECHNISCHE EIGENSCHAFTEN

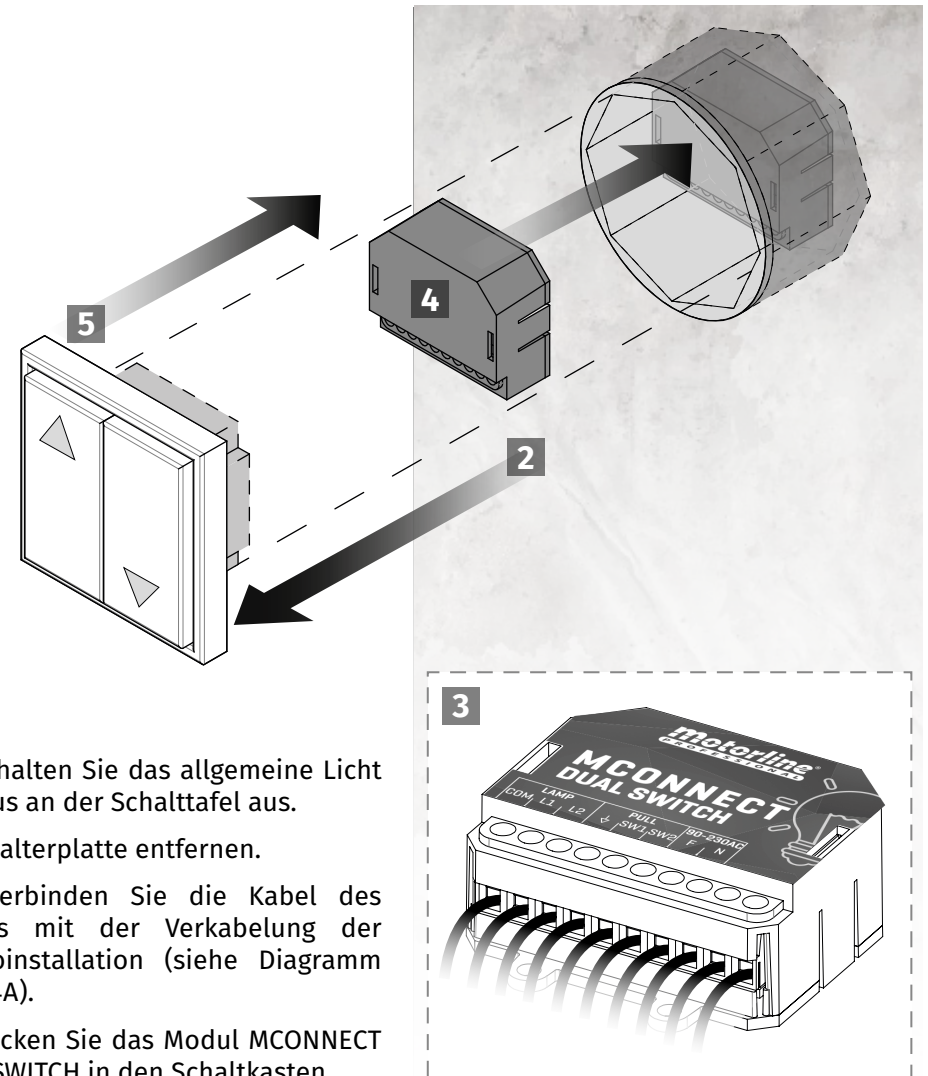


• Stromversorgung	90-230Vac 50-60Hz
• Maximale Lichtleistung	230Vac; 1000W
• Relais Ausgang Kapazität	5A 250VAC 5A 30VDC
• Verbrauch	15mA @ 230AC
• Betriebstemperatur	-20°C a 70°C
• Frequenz des Modul	2.4 GHz
• Eingang	2 potentialfreie Kontakt Eingänge
• Ausgang	2 potentialfreie Relais Ausgänge
• Technologie	WIFI IEEE 802.11b/g/n , Bluetooth
• Reichweite WLAN	50m offenes Feld
• Schutzgrad	IP44
• Material der Box	ABS

- Das Vorhandensein eines WLAN Netzwerks ist in dem Bereich erforderlich, in dem das Gerät funktioniert;
- Das Gerät muss hinter einem normalen Schalter innerhalb des Schaltkastens installiert werden, wobei alle von ihm auszuführenden Lichtsteuerungen durchlaufen werden.

04. INSTALLATION

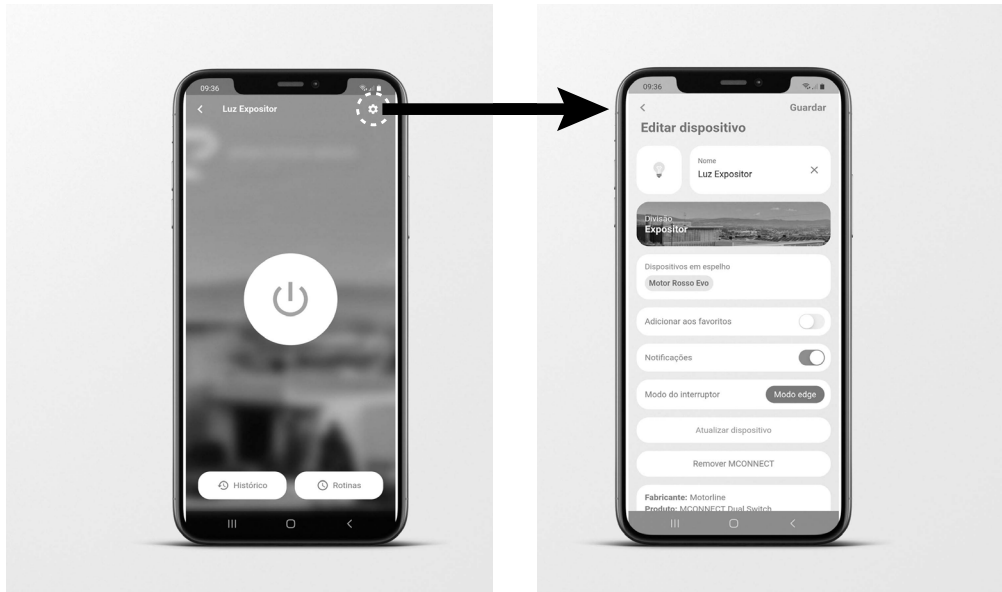
PRODUKT INSTALLIEREN



- 1 • Schalten Sie das allgemeine Licht im Haus an der Schalttafel aus.
- 2 • Schalterplatte entfernen.
- 3 • Verbinden Sie die Kabel des Moduls mit der Verkabelung der Elektroinstallation (siehe Diagramm Seite 4A).
- 4 • Stecken Sie das Modul MCONNECT DUAL SWITCH in den Schaltkasten.
- 5 • Setzen Sie den Spiegel wieder ein und ziehen Sie ihn vollständig fest.

05. KONFIGURATION

DEFINITIONEN DER FUNKTIONEN



MODUS SCHALTER

• **IMPULS**

Ändert den Zustand, wenn der Impulsschalter gedrückt wird.

• **EDGE MODUS**

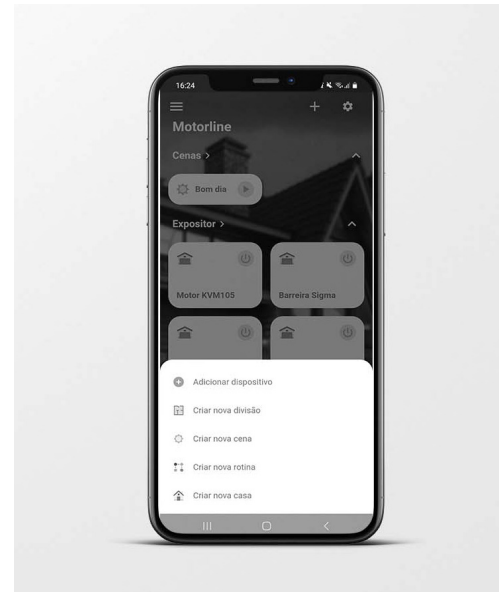
Ändert den Zustand (ein oder aus), wenn der Schalter die Position ändert.
Beispiel: Wenn sich der Wandschalter in der Aus Position befindet und das Licht eingeschaltet ist, wird das Licht beim Umschalten des Schalters in die Ein Position ausgeschaltet.

• **FOLLOEING MODUS**

Ändert den Zustand je nach Schalterstellung, funktioniert wie ein normaler Schalter.
Beispiel: Wenn sich der Wandschalter in der Aus Position befindet und das Licht eingeschaltet ist, ändert das Schalten des Schalters in die Ein Position den Lichtzustand nicht. Wenn Sie es wieder in die Aus Position ändern, wird das Licht ausgeschaltet.

05. KONFIGURATION

MODUL IN APP HINZUFÜGEN



1 • Öffnen Sie die **MCONNECT App**.

2 • Anmelden.

3 • Drücken Sie auf der Startseite oben rechts auf die Schaltfläche „+“.

4 • Drücken Sie auf **Adicionar MCONNECT**.

5 • Akzeptieren Sie alle angeforderten Berechtigungen.

6 • Schalten Sie das Gerät ein.

7 • Prüfen Sie, ob sich das Modul im Verbindung Modus befindet (violett blinkend).

Hinweis • Wenn Sie sich nicht im Verbindung Modus befinden, ist ein Zurücksetzen erforderlich.

8 • Wählen Sie das Modul aus den gefundenen Geräten aus.

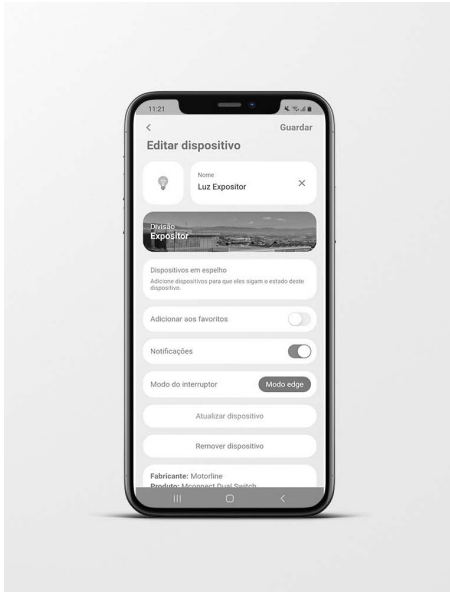
9 • Wenn Sie möchten, können Sie das obere Menü auf „QR-Code“ ändern und den Code lesen die sich in der Modulbox befindet.

10 • Geben Sie den Namen und das Passwort des WLAN Netzwerks ein, mit dem Sie verbunden sind.

11 • Warten Sie, bis das Hinzufügen abgeschlossen ist.

05. KONFIGURATION

APP MODUL ENTFERNEN

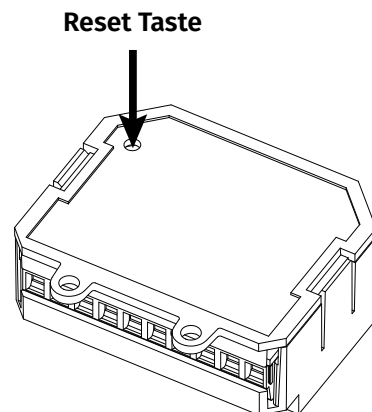


- 1 • Klicken Sie auf das zu entfernende Gerät.
- 2 • Klicken Sie oben rechts auf das Symbol mit einem Zahnrad.
- 3 • Klicken Sie auf „**Remover MCONNECT**“.
- 4 • Bestätigen.

RESET DURCHFÜHREN

Beim Zurücksetzen ist das Gerät nicht mehr mit dem Konto, mit dem Sie in der APP verknüpft sind.

Drücken Sie die Reset Taste, bis die LED in den Verbindungs Modus wechselt (violett blinkend), welches den Erfolg der Operation bestätigt.



06. FEHLERBEHEBUNG

ANWEISUNGEN FÜR VERBRAUCHER/FACHTECHNIKER LICHT

PROBLEM	LÖSUNG
Die Modul LED leuchtet nicht	Überprüfen Sie, ob die Stromversorgung richtig angeschlossen ist.
Das Modul befindet sich nicht im Verbindungs Modus (LED blinkt violett) und es wurde noch nicht konfiguriert	Drücken Sie die Reset Taste auf der Rückseite des Moduls, bis es in den Verbindungs Modus wechselt.
Das Modul hat eine rote LED	Überprüfen Sie, ob das Netzwerk, in dem Sie das Modul konfiguriert haben, verfügbar ist. Überprüfen Sie, ob das Netzwerk, mit dem das Modul verbunden ist, Netzabdeckung hat. Überprüfen Sie, ob das Netzwerk, für das Sie das Modul konfiguriert haben, über einen Internetzugang verfügt.
Das Modul hat eine blaue LED	Überprüfen Sie, ob das Netzwerk, für das Sie das Modul konfiguriert haben, über einen Internetzugang verfügt.
Ausgang ändert den Zustand nicht	Überprüfen Sie, ob die Anschlüsse korrekt sind.
Der Schalter ändert die Statusausgang nicht	Überprüfen Sie, ob die Anschlüsse korrekt sind. Überprüfen Sie in der App, ob der Schaltmodus im richtigen Modus ist.