



# Installationsanleitung MONOBLOCO 300

## INFORMATIONEN VOR DER INSTALLATION

### Notwendiges Werkzeug



### Anzahl der Befestigungswinkel

Anzahl der Halterungen	Abmessungen des Gehäuses (mm)
2	3000
3	3000 a 4500
4	4500 a 5000
5	5500 a 6000
6	6500 a 7000

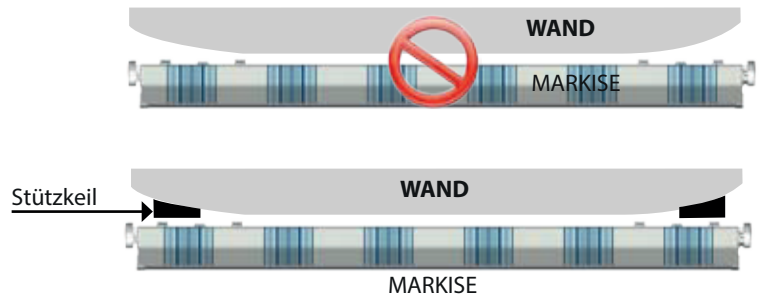
### WICHTIG



**ACHTUNG:** Zu Ihrer Sicherheit. Öffnen Sie die Markise nicht bevor die Installation abgeschlossen ist.



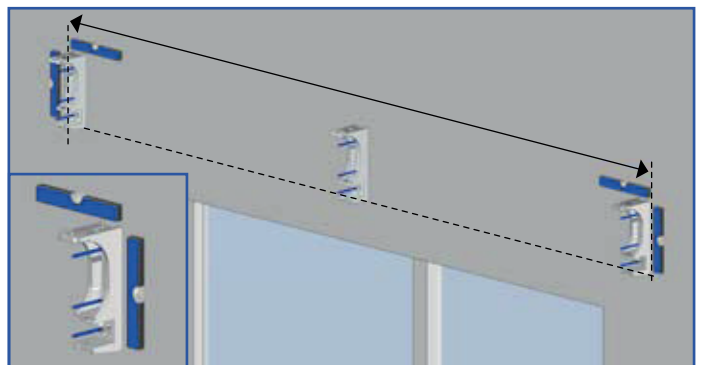
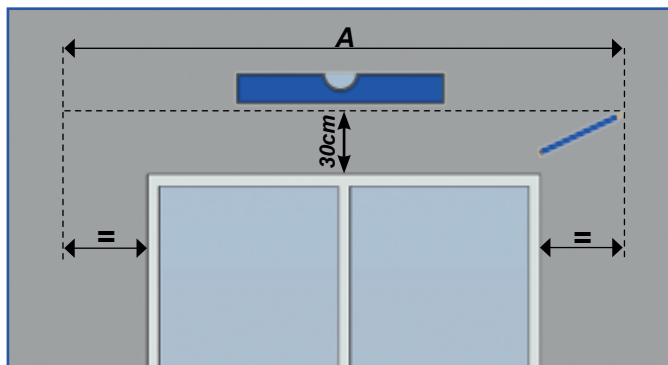
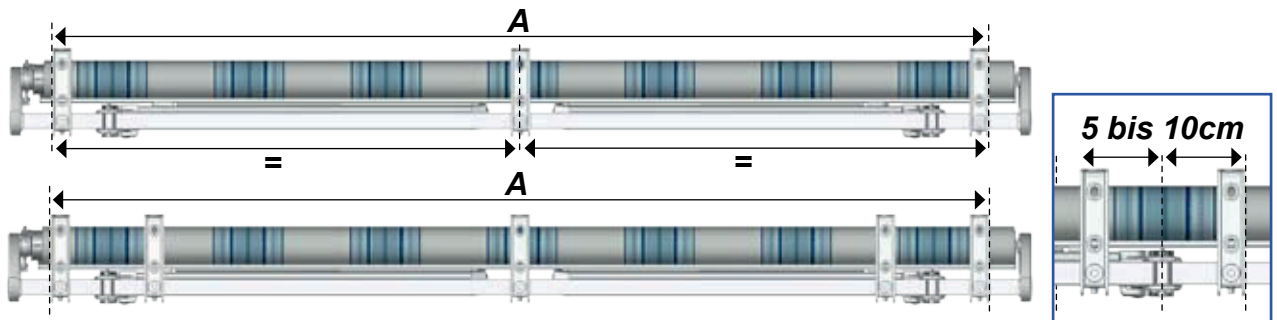
**Vor dem Start der Installation,** prüfen Sie die Ebenheit der Wand, an der die Markise installiert werden soll. Falls die Wand hohl und gekrümmt ist, setzen Sie ein Keil oder ähnliches um diese auszurichten.

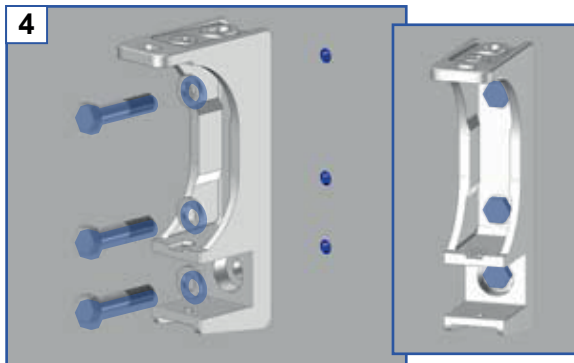
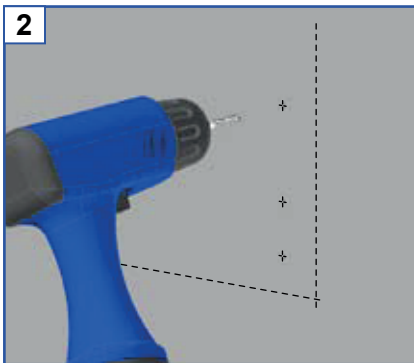


## INSTALLATION AN DER WAND

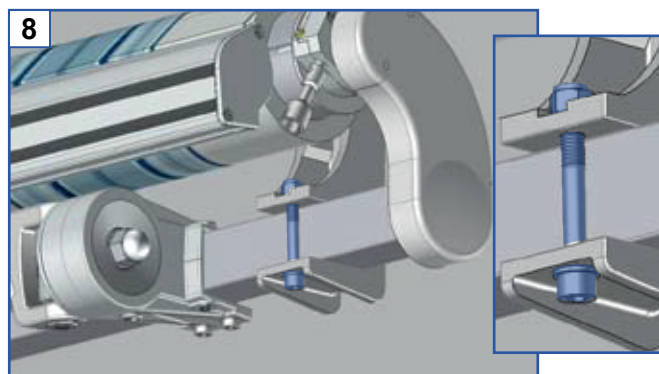
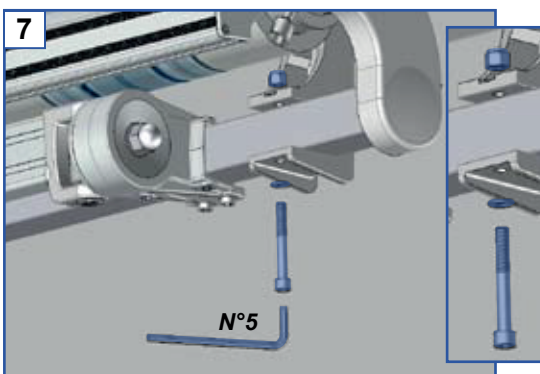
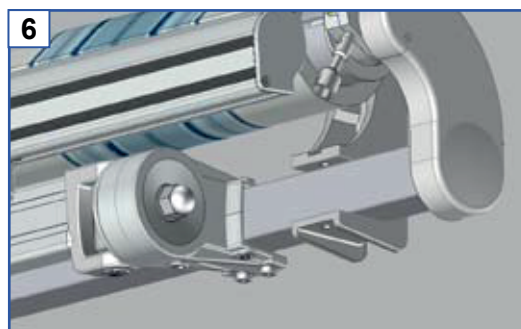
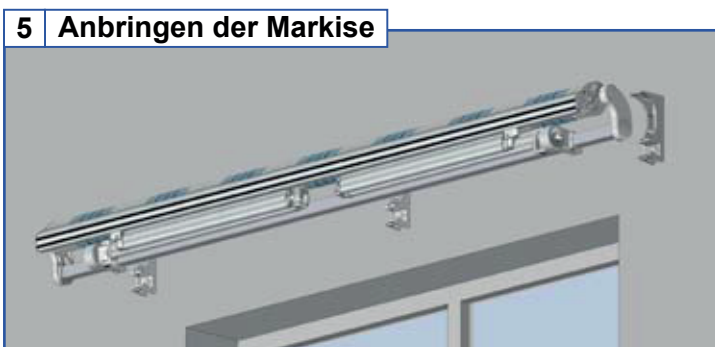
### 1 Abmessungen

Die Anzahl der Halterungen richtet sich nach der Breite der Markise.

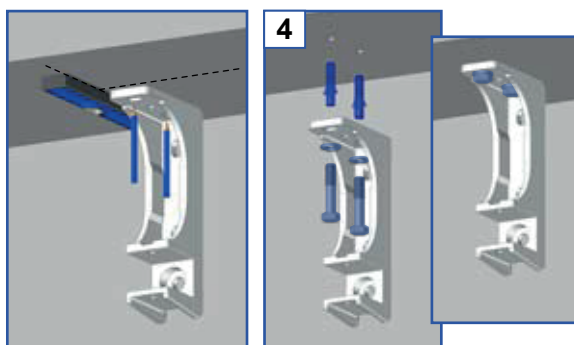
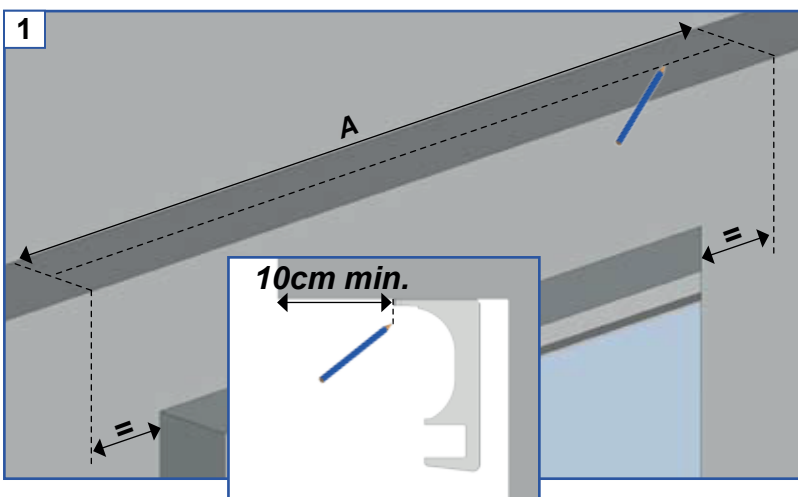




*Befestigung mit Ø12mm Schrauben. Befestigungsmaterial wie Bolzen, Buchsen und Scheiben sind nicht im Lieferumfang enthalten.*



## INSTALLATION AN DER DECKE

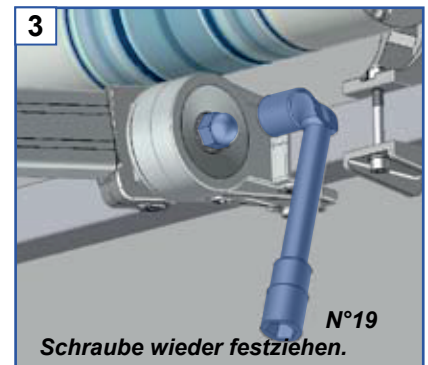
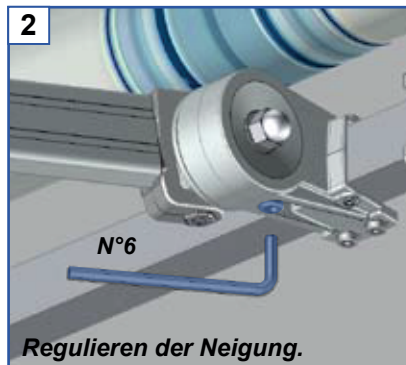
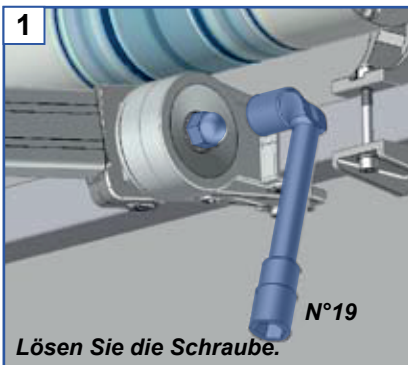
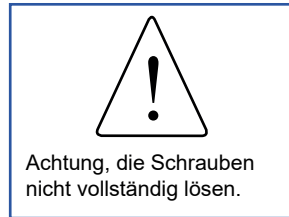
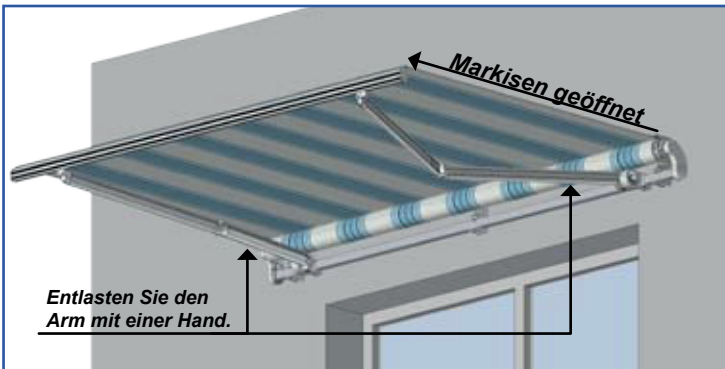


*Befestigung mit Ø12mm Schrauben. Befestigungsmaterial wie Bolzen, Buchsen und Scheiben sind nicht im Lieferumfang enthalten.*

INSTALLATION AN DER DECKE : Realisieren Sie die gleichen Vorgänge **1** bis **8**.

# REGULIERUNG

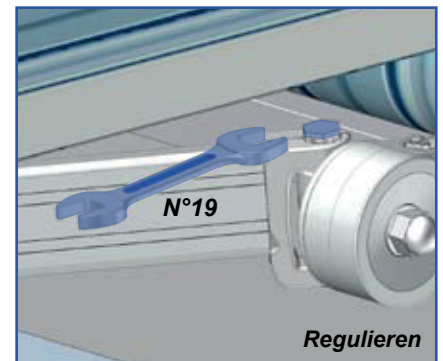
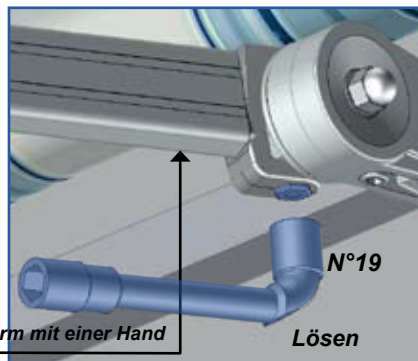
## A Regulierung der Neigung an den Armen.



## B Regulierung des Gelenk.

- Markise 50cm geöffnet
- Lösen der Mutter (nicht vollständig lösen)
- Mit einem Hammer die Mutter Stoßen so das die Achse des Arms sich erhöhen.
- Regelmäßige Gelenk.
- Ring festziehen, nach der Regulierung.

Entlasten Sie den Arm mit einer Hand

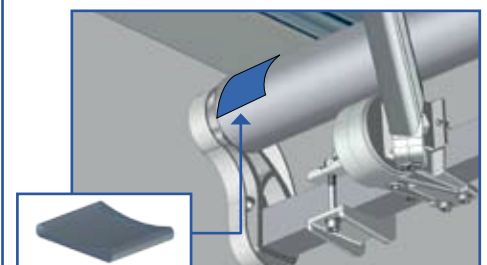


## C Regulierung der Endposition des Motor



## D Kunststoff-Pads für Markisenstoff

An einer Seite schliesst die Markise nicht Öffnen Sie die Markise ganz.  
Nutzen Sie die Rollfeld für einen Motor.  
Legen Sie Kunststoff-Pads, gefaltet, zwischen der Welle und des Markisenstoff. Die Kunststoff-Pads sollten am Ende des Markisenstoff positioniert werden. Prüfen Sie das Schließen.  
Wenn das Schließen nicht optimal ist, wiederholen Sie den Vorgang, und Erhöhung die Anzahl der Kunststoff-Pads.



# INFORMATION FÜR DE VERBRAUCHER

## Wartungshinweise der Markise

Eine Markise unterliegt einigen widrigen Situationen: Feuchtigkeit, Nebel, Beschwerung, Wind ...  
Wir empfehlen Ihnen:

- ▶ Überprüfen Sie die fest angezogenen Schrauben und die Endpositionen nach der Installation, und regelmäßig zu Beginn und am Ende jeder Saison
- ▶ Wickeln Sie niemals eine nassen Markise. Trocknen Sie diese, wenn möglich.
- ▶ Reinigen Sie den Markisenstoff und den Rahmen am Anfang und am Ende jeder Saison. Achtung Verwenden Sie niemals Reinigungsmittel.

### ▶ Zu wissen :

Die Neigung und Einstellung der Endpositionen (für Markisen mit elektrischer Antrieb) sind bereits vor geregelt. Sollten Sie diese regulieren, führen Sie dieses wie dargestellt.

Ein geringes durchhängen des Stoffes kann möglich sein (4 bis 5 cm) das mit der Hauptschubkraft von dem Arm und dem Gewebe die folgen haben kann, und in dem mittleren Bereich das Tuch etwas lose auftreten kann.

Eine geringe Differenz von Gewebefasern zwischen zwei Markisen, wenn sie nicht gleichzeitig bestellt wurden.

Falten oder andere Effekte können am Tuch erscheinen. Dies mindert der Qualität und Wirksamkeit der Markise nicht.

Überdicke durch Nähte und Säume, können Wellen im Tuch Bilden, verursacht durch starke Belastung der Wickelwelle.

Nutzen Sie die Nothandkurbel nur für den Fall eines Stromausfalls, um die Markise zu schließen. Verwendung der Nothandkurbel bei Vorhandensein von Energie, kann die Endpositionen des Motor verändern. Nach der Verwendung der Nothandkurbel ist sicherzustellen, der Handgriff in der freien Ausgangswelle befindet.

Bei der Installation mit einer instabilen Schalter, stellen Sie sicher, dass Sie die Halteposition nach jeder Anwendung ausgeschaltet ist.

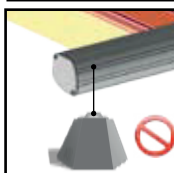
## Probleme

## Ursachen

## Lösungen

Die Struktur der Wintergartenbeschattung ist zerfallen.	Die Schrauben sind nicht geeignet.	<ul style="list-style-type: none"> <li>▶ Überprüfen Sie die korrekte Platzierung der Konsolen (gemäß den Anweisungen des Handbuchs).</li> <li>▶ Bei Installation mit chemischen Anker, fragen Sie den Hersteller.</li> </ul>
Die Markise ist nicht eben.		<ul style="list-style-type: none"> <li>▶ Überprüfen Sie ob sich die Halterungen in Waage befinden. Wiederholen Sie die Befestigung um die Installation in Waage zu bekommen.</li> <li>▶ Überprüfen Sie ob sich das vordere Profil in Waage befinden. Regulierung an den Arme. (Absatz A)</li> </ul>
Das vordere Profil schliesst über die gesamte Länge nicht.	Verformung des Tuches nach mehreren Anwendungen. Schlechte Regulierung der Frontprofil oder der Arme.	<ul style="list-style-type: none"> <li>▶ Regulierung der Endpositionen des Motor. (Regulierung Absatz C)</li> <li>▶ Regulierung der Gelenke (Absatz B)</li> </ul>
Das vordere Profil ist nicht auf einer Seite geschlossen.	Deformation des Gewebes. (Natürlicher Effekt)	▶ Legen Sie Kunststoff-Pads. (Absatz D)
Betrieb der elektrischen Markise funktioniert nicht.	Der Motor versetzt wird in Wärmeschutz nach zwei Läufen und einer sukzessiven Aufstieg gelegt.	▶ Warten Sie, bis das Ende Wärmeschutz (20 Minuten).
Betrieb der elektrischen Markise funktioniert nicht.	Problem mit der Verbindung.	<ul style="list-style-type: none"> <li>▶ Überprüfen Sie den Motoranschluss.</li> <li>▶ Überprüfen Sie den Betrieb des Motors durch den direkten Anschluss an einen elektrischen Eingang. (blau schwarz oder blau braun).</li> </ul>

## Installieren Sie die Markise nicht im Falle von:



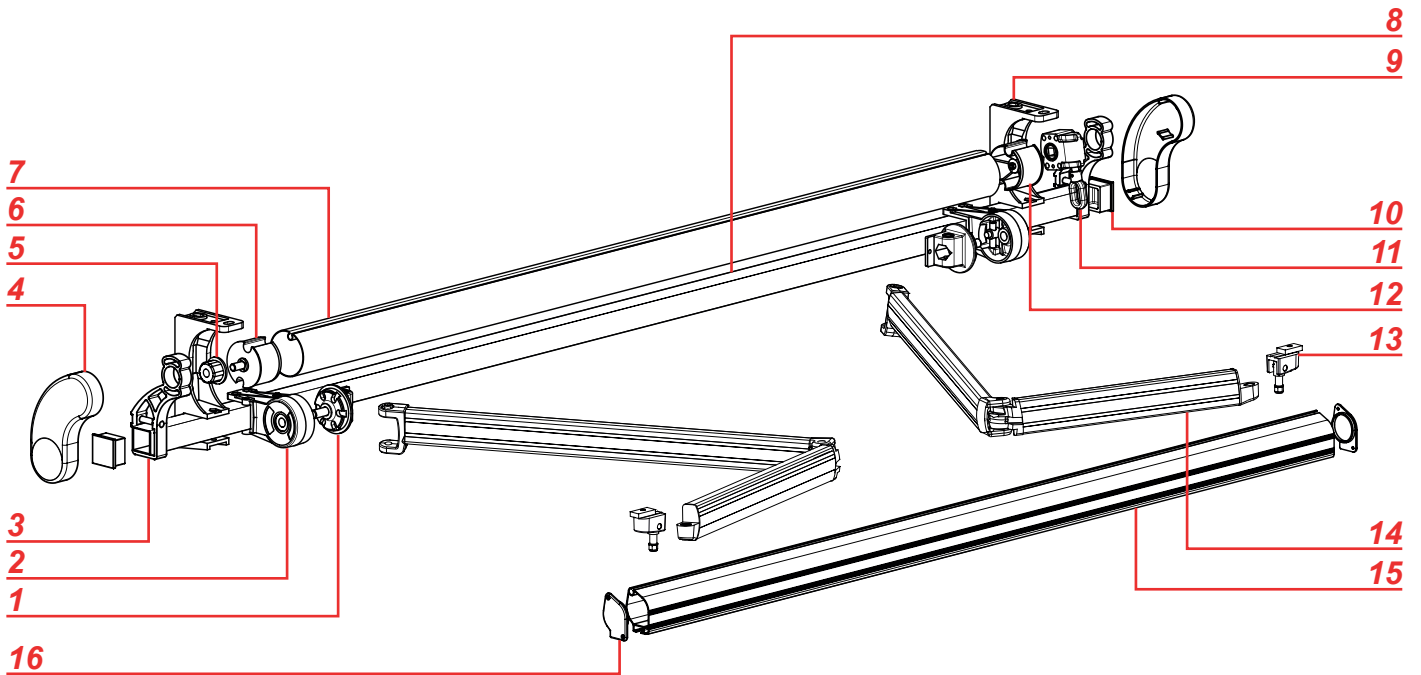
CE		EN 13561 Tabelle ZA.1 Aussen Windbeständig									
		Largura do Toldo									
		2,5	3	3,5	4	4,5	5	5,5	6	6,5	7
Markiseno Ausfall	1,5										
	2										
	2,5										
	3										
	3,5										

KLASSE 1

KLASSE 2

KLASSE 3

# EXPLOSIONSDARSTELLUNG



Nummer	Referenz	Beschreibung
1	DI18AR	Rad zum Regulieren des Armes
2	0305A	Halterung des Armes
3	0302EX	Halterung der Welle
4	EB0302P	Plastik Kappe 0302EX
5	CU16P	Buchse
6	EOI178	Buchse Ø78mm rund
7	TO78	Wickelrohr Ø78mm
8	TAC40	Vierkanrohr 40x40
9	0301A	Wandhalterung
10	EC40	Kunststoffdeckel TAC40
11	TA1/9	Kurbelantrieb 1/9
12	EOI378	Buchse Ø78mm rund
13	EI12302	Verbindung Arm Blende
14	BOFYDC	Arm
15	PU36	Front Profil
16	EB36P	Front Profil Kappe